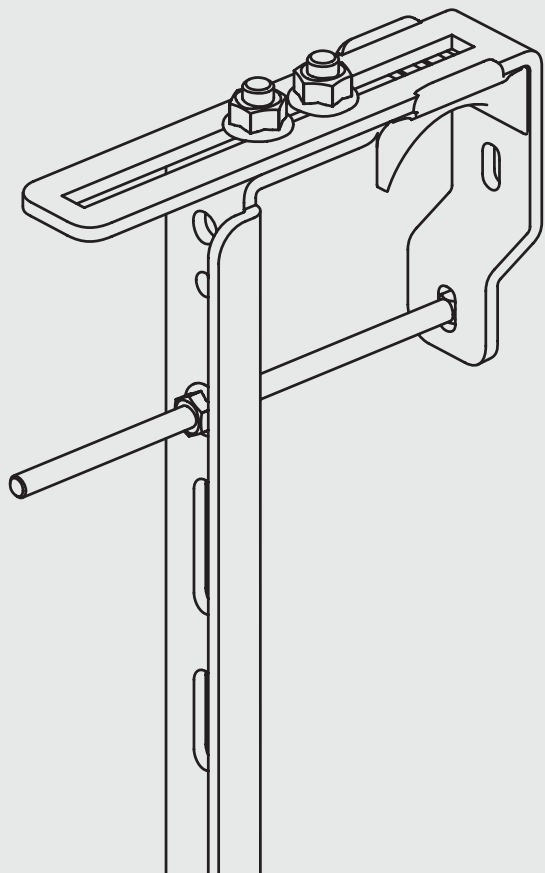
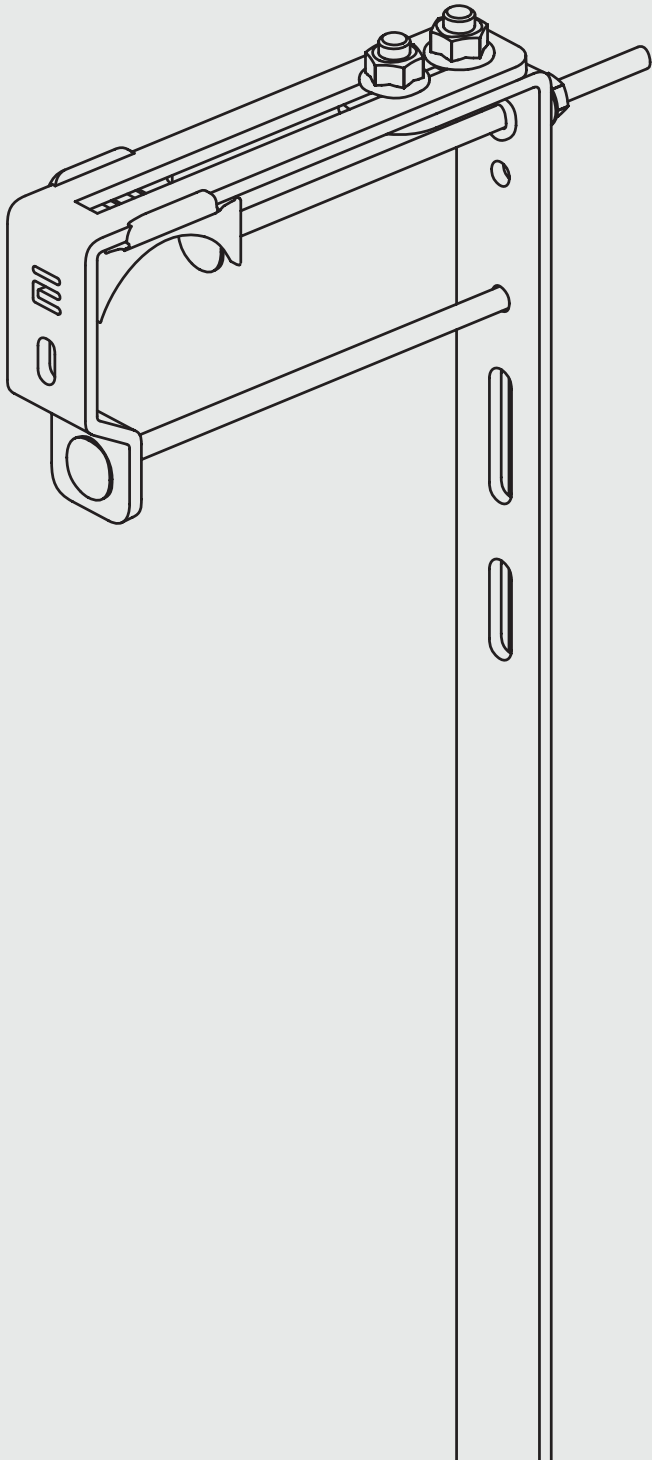


EET

SOLAR BALCONY SET (VARIABLE)

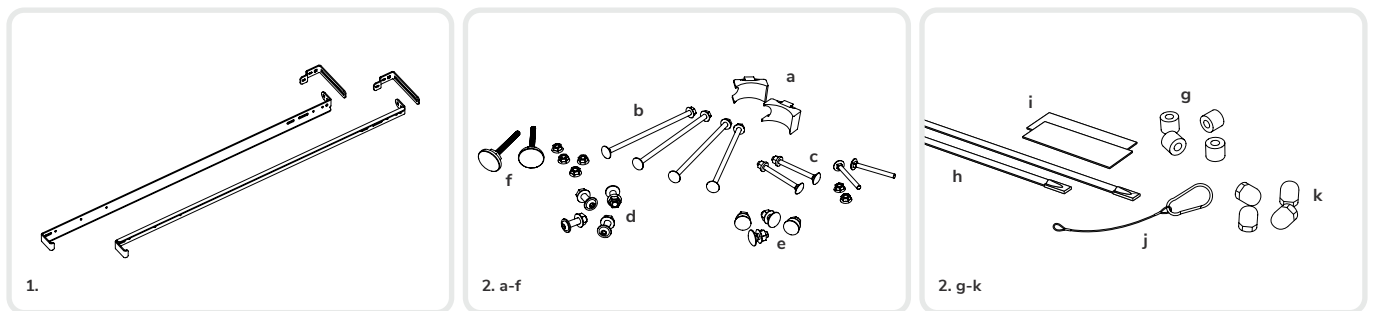


CONTENIDO DEL PAQUETE

Por favor, verifica después de desempacar tu paquete que todas las piezas que se muestran aquí estén completas y sin daños:

1. 2x Ganchos para balcón + 2x Deslizadores
2. Accesorios
 - a) 2x Insertos de plástico (para pasamanos redondos)
 - b) 4x Tornillos M6x150 + 4x Tuercas
 - c) 2x Tornillos M6x100 y 2x Tornillos M6x50 + 4x Tuercas
 - d) 4x Tornillos M8x30 + 4x Tuercas
 - e) 4x Tornillos M8x20 + 4x Tuercas
 - f) 2x Separadores + 4x Tuercas
 - g) 4x Casquillos espaciadores de plástico
 - h) 2x Bridas de acero inoxidable
 - i) 2x Tiras de caucho celular
 - j) 1x Cuerda de seguridad con mosquetón
 - k) 4x Tapones de cubierta

Si todas las piezas están presentes, ¡puedes comenzar!



HERRAMIENTAS DE MONTAJE NECESARIAS

Debes proporcionar estas herramientas tú mismo para el montaje, no están incluidas en el paquete:

- 1x Llave dinamométrica de 6-30 Nm
- 1x Punta de destornillador hexagonal interno para llave dinamométrica ISK5 para M8
- 1x Punta de destornillador hexagonal externo para llave dinamométrica S10 para M6
- 1x Punta de destornillador hexagonal externo para llave dinamométrica S13 para M8
- 1x Llave hexagonal externa S13 para M8
- 2x Llaves hexagonales externas S10 para M6

¡IMPORTANTE!

INDICACIONES GENERALES Y DE SEGURIDAD IMPORTANTES

La instalación y el manejo de tu sistema están fuera del ámbito de control de nosotros, **EET - Efficient Energy Technology GmbH**. Por lo tanto, no podemos (**EET**) hacernos responsables de los daños, pérdidas o costos resultantes de una instalación o uso inadecuado o un manejo incorrecto del producto.



Asegúrate de que el sistema esté fijado de manera segura y que ni el viento ni la tormenta puedan afectarlo negativamente y ten en cuenta que, de lo contrario, pueden ocurrir daños graves a la propiedad y a las personas.

Esta guía es válida para el montaje de un sistema solar utilizando nuestros ganchos de balcón. Debe leerse cuidadosamente antes de su uso y guardarse a mano durante la vida útil del producto.

El sistema de fijación de **EET** solo es adecuado para módulos con certificado de homologación elevada. Verifica si el módulo que estás utilizando, que no sea de nosotros, tenga la homologación correspondiente, que pese un máximo de 25 kg y que el marco tenga un grosor de material de 2-3 mm. La coincidencia del contenido de esta guía de instalación con el hardware ilustrado se ha comprobado minuciosamente. Nos reservamos el derecho de realizar cambios constructivos o en las especificaciones técnicas en cualquier momento. Por lo tanto, se excluye la exigibilidad de derechos basados en las instrucciones, ilustraciones, dibujos o descripciones. En caso de que la instalación difiera de esta guía, se aplica la exclusión de responsabilidad.

¡La instalación y el colgado del panel deben hacerse al menos por dos personas! Este sistema de montaje no está diseñado para ser utilizado por personas (incluyendo niños) con capacidades físicas, sensoriales o mentales limitadas o falta de experiencia y / o conocimiento.

¡Se debe prestar atención a la seguridad estática del balcón y especialmente de la barandilla del balcón!

Lamentablemente, desde la distancia no podemos evaluar el estado y la capacidad de carga de tu barandilla. Si tienes preocupaciones sobre la capacidad de carga estática de tu barandilla, es necesario que un especialista revise la estática antes del montaje. El informe del sistema se basa en una capacidad de carga de la barandilla del balcón de acuerdo con EN 1991-1-1:2011-09-01 y B 1991-1-1:2020-12-01, categoría de uso A. El sistema ha sido certificado para barandillas de balcón con barrotes, vidrio y límites de metal, con una altura máxima de fijación de 12 m sobre el suelo, categoría II según EN 1991-1-4, con una velocidad básica del viento de 0,5 kN/m² y un coeficiente de presión del viento de 1,4. Para cualquier otra forma de montaje y condiciones de viento, se anula el informe del sistema. Por favor, comprueba la velocidad básica del viento en tu región en www.dlubal.com/es/zonas-de-cargas-para-nieve-viento-y-sismos/viento-cte-db-se-ae.html#¢er=38.09998264736481,-6.481933593750001&zoom=7&marker=40.412751,-3.707112 u otras fuentes comparables.

¡Atención! Existe un riesgo particular para la seguridad de carga estática del sistema en balcones con barandillas de barrotes casi independientes (por ejemplo, un balcón de barrotes para una terraza en la azotea): carga de viento crítica para el sistema en caso de dirección de viento lateral en la barandilla. En tales casos, una lona protectora contra el viento puede ayudar, por favor, contáctanos para obtener más información. Todo el sistema debe ser verificado por un especialista.



El torque de las conexiones de tornillo debe ser considerado. Verificar regularmente la fijación del panel en los ganchos del balcón y en el cable de acero, al menos una vez al año, o después de cada tormenta.

Por favor, visita nuestra página web www.eet-solar.es/descargas y revisa el manual de usuario de los sistemas y sus componentes. Este folleto es principalmente información adicional a otros manuales de usuario. Si no encuentras el manual adecuado o tienes cualquier otra duda, por favor contáctanos al +34 518 898 047.

DESINSTALACIÓN Y DISPOSICIÓN

Para el desmontaje se aplican las mismas especificaciones que para el montaje del sistema. En caso de que sea necesario desmontar y/o devolver el producto, esto solo se puede hacer en el embalaje original y bajo las instrucciones de nuestro personal. Queremos señalar que este producto no debe ser desechado en la basura normal. Una eliminación incorrecta puede dañar el medio ambiente. Puedes encontrar más información sobre la disposición final en nuestra página web.



ESPECIFICACIONES TÉCNICAS

Gancho de balcón ajustable (1 pieza):

- Abrazadera de fijación certificada con carro extensible para módulos fotovoltaicos, versión: 202209
- Material de acero inoxidable (1.4301) certificado según DIN EN 1090-2
- Dimensiones: 1153x30x215 mm (LxAxP), grosor de 4 mm
- Peso: 1,94 kg
- Gancho con ancho de apertura máximo de 135 mm y mínimo de 52 mm para barandillas redondas y cuadradas
- Lengüeta de 38 mm de ancho para colocar y enganchar un marco fotovoltaico de 35x35 mm.

Accesorios:

- Tornillos de fijación de acero inoxidable (2x DIN603 M6x150, 1x DIN603 M6x100, 1x DIN603 M6x50, 2x DIN603 M8x20, 2x ISO7380-2 M8x30, incluye tuercas autoblocantes según DIN6923)
- Mordaza de plástico de acrílico-estireno-acrilonitrilo resistente a los rayos UV, R50 para barandillas redondas
- Tapón de cubierta M8 SW13 de PE DIN1587
- Espaciadores de poliamida, ID 8,3 mm, OD 18 mm
- Separadores con pie de plástico termoplástico y tornillo de acero inoxidable moldeado, M6x52, 30 mm ø
- Bridas de cable de acero inoxidable con cierre de bola, 4,6x520 mm
- Cuerda de acero inoxidable 7x7, 2,5 mm ø, con lazos y prensado CU en ambos extremos
- Mosquetón especial S de acero inoxidable, 4x40 mm
- Caucho celular de EPDM especial, resistente al envejecimiento y las inclemencias del tiempo, autoadhesivo, 2 mm

OPCIONES DE MONTAJE

Si eliges montar el panel en el barandal del balcón, tu paquete incluirá dos ganchos de acero resistentes, los tornillos adecuados para la instalación y dos bridas metálicas para asegurar tu panel.

REQUISITOS PARA LA INSTALACIÓN

Los ganchos para balcón pueden ser montados en barandales que tienen un pequeño o gran desplazamiento respecto al pasamanos. Los ganchos del balcón pueden ser montados en barandales redondos o cuadrados. Para barandales redondos, el paquete incluye mordazas de plástico que ofrecen una mejor sujeción. Para balcones de albañilería, se proporciona un soporte más largo.

Nuestros ganchos para balcón pueden ser montados en los dos agujeros más externos, aproximadamente a 130 mm y 230 mm de distancia del borde del marco exterior. Elije la posición de montaje que mejor se adapte a tu balcón (ver Fig.1.a). Asegúrate de que los ganchos siempre estén simétricamente fijados al panel. Si no estás utilizando uno de nuestros paneles, este también debe tener agujeros de montaje correspondientes.

Los ganchos se fijan a la barandilla del balcón a través de dos puntos: en la parte superior del pasamanos, los ganchos deben colgarse del pasamanos y fijarse adicionalmente en la parte inferior con bridas de acero inoxidable a un travesaño de la barandilla o a otra parte resistente y adecuadamente estable de la barandilla. Además, el módulo fotovoltaico debe estar atado a la barandilla con un cable de acero para garantizar la seguridad contra caídas.

Este kit de montaje no está diseñado para ser montado en un ángulo de inclinación. La suspensión y el informe de evaluación se basan en un montaje vertical en una barandilla de balcón estáticamente resistente.



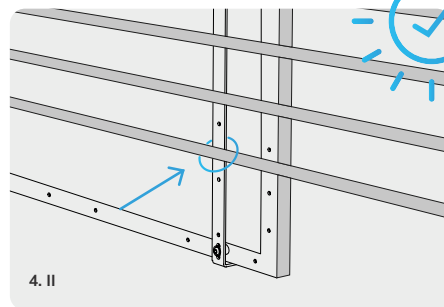
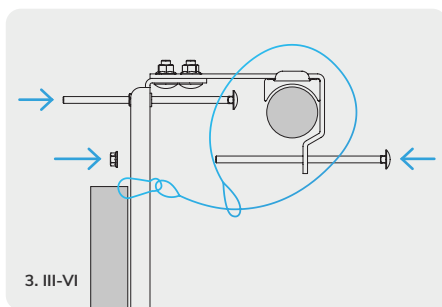
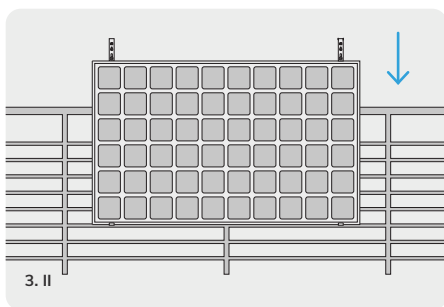
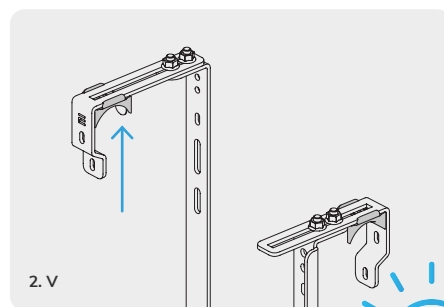
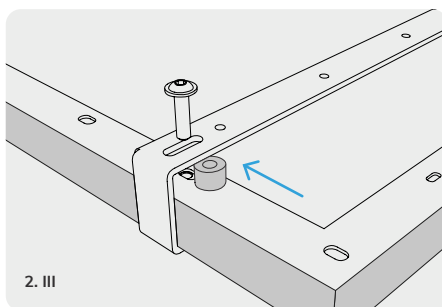
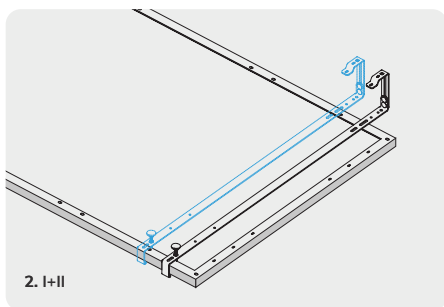
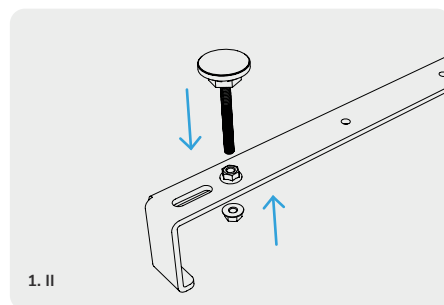
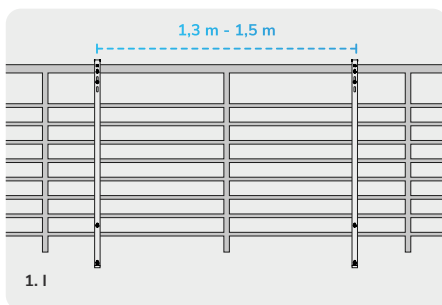
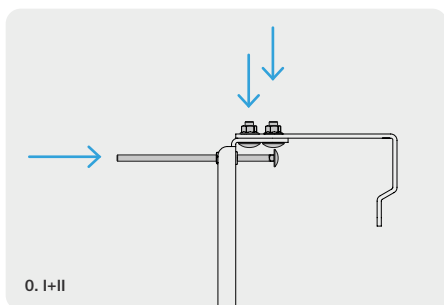
MONTAJE EN BARANDILLA DE BALCÓN*

0. Pre-montaje

- I. Coloca los soportes en los ganchos del balcón y asegúralos con los tornillos de seguridad M8x20 **(e)** y las tuercas correspondientes. Asegúrate de que los tornillos se inserten desde el interior hacia el exterior. Todavía no es necesario apretar los tornillos
 - II. Luego, fija el tornillo M6x150 **(b)** en el hilo superior del gancho del balcón y gíralo hasta casi el tope. (Si hay una pequeña desviación entre el pasamanos y el balcón, también puedes usar el tornillo M6x50 **(c)** en lugar del M6x150).
1. Determina primero la posición en la barandilla del balcón.
 - I. Nuestra recomendación: intenta colgar los ganchos sin el panel primero para posicionarlos.
 - II. Coloca el separador con las dos tuercas M6 **(f)** en uno de los tres agujeros inferiores (con un torque de **12 Nm**) para determinar en qué posición el panel (o el gancho) debe apoyarse en la barandilla. El sistema siempre debe montarse perpendicularmente. El separador sirve para alinear la inclinación del módulo.
 - III. Para un soporte adecuado en la barandilla, ajusta el soporte del gancho con la ayuda de los dos tornillos M8 a la posición adecuada para tu pasamanos. La fijación final se realiza con el panel.
 2. Una vez que hayas determinado la posición de los ganchos y los separadores, puedes montar los ganchos del balcón en el panel.
 - I. Decide cual de los dos largos del panel debe estar en el pasamanos para que los cables puedan discurrir de manera más favorable para ti.
 - II. Inserta el marco del panel en el pie del gancho (en el extremo más pequeño de los dos ganchos).
 - III. Coloca el casquillo espaciador **(g)** entre el gancho y el marco del panel.
 - IV. A continuación, asegura los ganchos del balcón al panel con los tornillos M8x30 suministrados y las tuercas de seguridad correspondientes (con un torque de **12 Nm**).
 - V. Coloca las dos piezas de plástico redondas **(a)** en los ganchos (dependiendo del pasamanos). Si tienes un pasamanos cuadrado, puedes pegar las tiras de caucho **(i)** como protección contra rasguños.
 - VI. Sujeta temporalmente el cable del panel en la parte superior del gancho (con bridas u otro método) para evitar que cuelgue.
 3. Ahora, cuelga los dos ganchos del balcón junto con el panel en la barandilla. (¡Por favor, pide ayuda! ¡Se necesitan dos personas por razones de seguridad!)
 - I. Prepara la cuerda de seguridad de acero **(j)** con el mosquetón enganchado para asegurarlo.
 - II. Cuelga el panel con los ganchos en la barandilla del balcón.
 - III. Asegura la cuerda de seguridad suministrada en el centro del pasamanos y el panel solar. Asegúrate de que el mecanismo de cierre del mosquetón no este orientado hacia el marco del módulo.
 - IV. Ahora fija el deslizador preconfigurado con la ayuda de los dos tornillos preinstalados (con un torque de **12 Nm**). Asegúrate nuevamente de que tu módulo fotovoltaico esté alineado en paralelo con la barandilla. Después de apretar los tornillos, puedes cubrirlos con las tapas protectoras suministradas.
 - V. Luego, introduce un tornillo de seguridad M6x150 **(b)** a través de los agujeros oblongos debajo del pasamanos y atorníllalo bien apretado en el lado del módulo, sin doblar el gancho del balcón o el deslizador. (En caso de una pequeña desalineación entre la barandilla y el balcón, también se puede usar el tornillo M6x100 **(c)** suministrado en lugar del M6x150).
 - VI. Para evitar que el sistema de fijación se deslice hacia adelante, debes atornillar el tornillo de seguridad M6x150 (o M6x50) preinstalado en el punto **0.II** firmemente contra tu pasamanos. La tuerca adicional, que se atornilla contra el gancho del balcón, sirve como fijación del tornillo.

4. Asegura el panel.

- I. Pasa las bridas (**h**) por el punto más bajo de tu barandilla (por ejemplo, a través de los barrotes, la tabla, la chapa perforada, la ranura al lado del vidrio, etc.).
- II. Luego, pasa las bridas alrededor del extremo inferior del gancho del balcón y apriétalas lo suficientemente fuerte para que el panel ya no puede oscilar. Si no se encuentra un punto de sujeción, debe montarse un anclaje de fijación (perfil angular u otro similar).
- III. Asegúrate nuevamente de que los separadores posicionen los ganchos o el panel verticalmente en una superficie adecuada.
- IV. Luego, suelta el cable de alimentación sujetado y conéctalo al enchufe más cercano.







Efficient Energy Technology GmbH
www.eet-solar.es

Manzanares 4
ES - 28005 Madrid
Phone: +34 518 898 047
hola@eet-solar.es