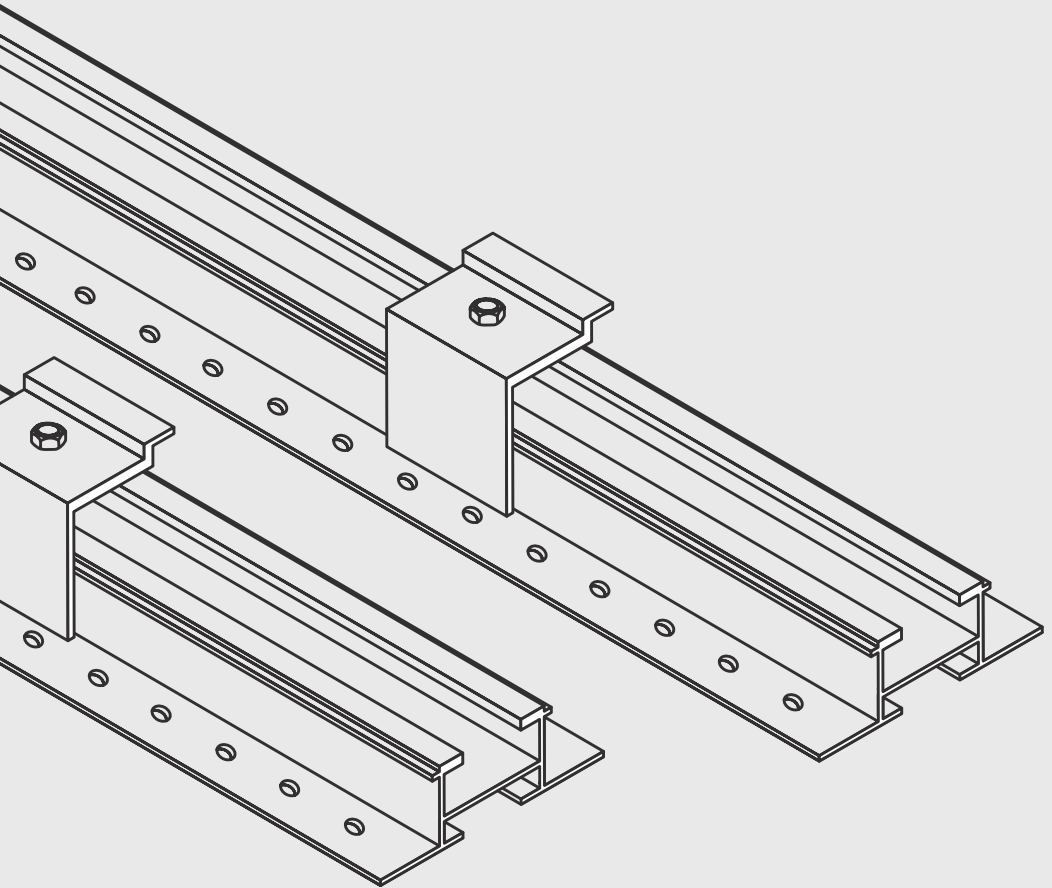




SOLAR WALL CLIPS

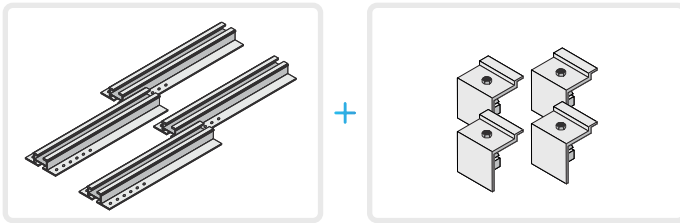


CONTENU DE LIVRAISON

Une fois le contenu déballé, assure-toi que l'ensemble des éléments présentés ci-dessous ont été livrés dans leur intégralité et en bon état :

- 4 rails muraux
- 4 pinces métalliques

Le contenu de livraison est complet ? Alors c'est parti pour le montage !



IMPORTANT !!!

CONSIGNES GÉNÉRALES ET DE SÉCURITÉ

L'installation et la manipulation du système par tes soins ne relèvent pas de la responsabilité d'**EET – Efficient Energy Technology GmbH**. Par conséquent, **EET** ne peut être tenue responsable des éventuels dommages, pertes ou coûts résultant d'une installation ou d'une utilisation non conforme ainsi que d'une manipulation incorrecte du produit.

Assure-toi que le système est solidement fixé afin de pouvoir résister au vent ou à d'éventuelles tempêtes. Dans le cas contraire, de graves dommages matériels et corporels peuvent survenir.

La présente notice contient les instructions de montage pour l'installation d'un module solaire à l'aide des rails muraux **EET**. Lis-la attentivement avant toute utilisation et conserve-la précieusement pendant toute la durée de vie du produit.

Le marquage CE atteste que le produit satisfait aux exigences applicables définies dans la législation d'harmonisation de l'UE. Le produit a été testé et certifié conforme aux normes en vigueur pour une utilisation jusqu'à 2000 mètres d'altitude.

Pour un fonctionnement optimal et sécurisé du système, veille à assurer un transport et un stockage appropriés ainsi qu'un montage soigneux et une installation et utilisation adaptées. Nous déclinons toute responsabilité en cas de dommages résultant d'une utilisation non conforme aux présentes instructions.

N'hésite pas à te rendre sur notre page www.eet-solaire.fr/telechargements pour consulter le mode d'emploi des systèmes et de leurs composants. La présente notice vise seulement à offrir un complément d'information par rapport aux autres modes d'emploi.

Si tu ne trouves pas les instructions adéquates ou si tu as le moindre doute, contacte-nous au **+33 (0) 4 65 84 04 20**.

DÉMONTAGE ET ÉLIMINATION

Les mêmes consignes s'appliquent au démontage qu'au montage du système. Si un démontage et/ou un retour s'avèrent nécessaires, suis les instructions du personnel d'**EET** et replace le système dans son emballage d'origine.

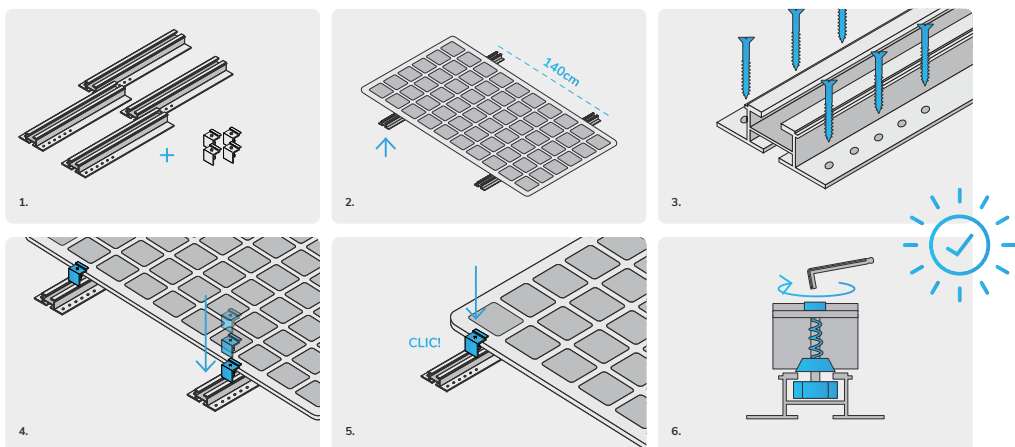
Nous te rappelons que ce produit ne doit pas être éliminé avec les ordures ménagères. En effet, une élimination non conforme peut nuire à l'environnement. Tu trouveras de plus amples informations sur l'élimination des déchets sur notre site web. N'hésite pas à nous contacter en cas de besoin.



INSTALLATION AU MUR*

1. Si tu as opté pour une installation au mur, tu trouveras dans le contenu de livraison quatre profilés en aluminium ainsi que quatre pinces de fixation.
2. Réfléchis à l'endroit où tu vas placer les profilés afin qu'ils puissent être vissés au mur parallèlement les uns aux autres avec un écart d'environ 140 cm.
3. Visse les rails au mur avec au moins quatre vis par rail. Les vis à utiliser dépendent du type de mur. C'est pourquoi elles ne sont pas incluses dans le contenu de livraison.
4. Place maintenant le panneau dans la position souhaitée et demande à quelqu'un de t'aider à positionner les pinces.
5. Les pinces s'enfoncent dans les rails par le haut ou par l'avant. Il te suffit d'appuyer dessus, et le ressort se tourne à 90° et s'enclenche. Place maintenant les pinces dans leur position définitive.
6. Une fois la pince dans sa position définitive, tu peux la fixer à l'aide des vis et d'une clé dynamométrique **10 nm**. Le non-respect de cette consigne risque d'endommager les panneaux et ainsi d'empêcher une installation en toute sécurité.

Veille également à respecter les plages de serrage du fabricant du module. Tu peux te référer aux fiches techniques sur notre site web à l'adresse www.eet-solaire.fr/telechargements. Tu y trouveras également des informations complémentaires ainsi qu'un mode d'emploi précis pour l'installation des rails muraux.







Efficient Energy Technology GmbH
www.eet-solaire.fr

23 Rue Crépet
69007 Lyon, France
Tel.: 04 65 84 04 20
E-mail: contact@eet-solaire.fr