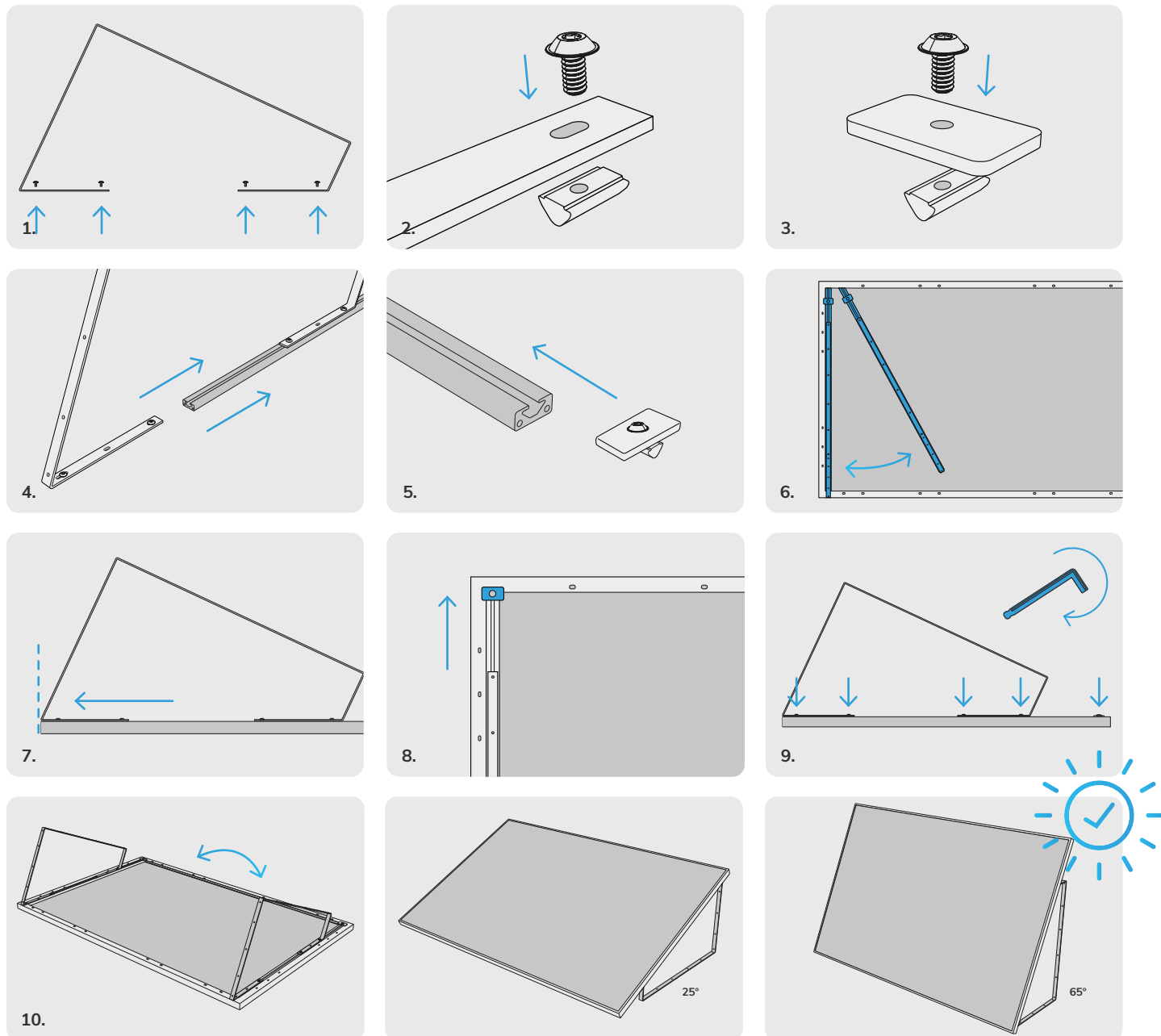
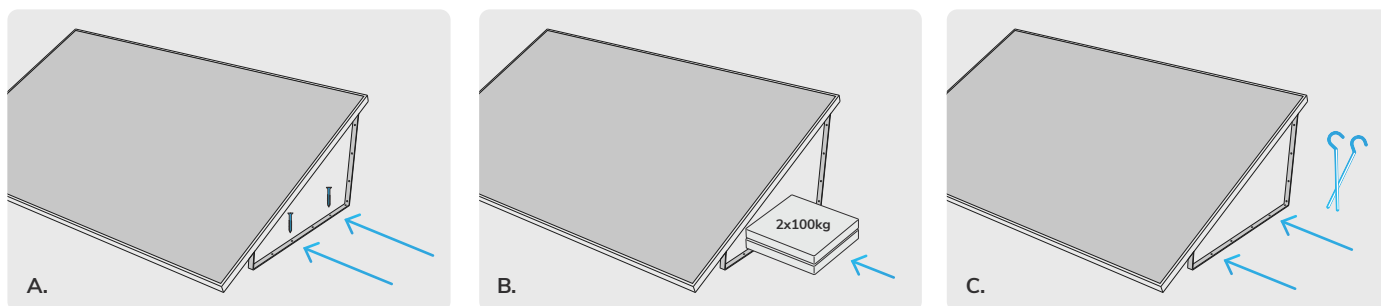


HOW TO MOUNT STEEL STANDS TO PANEL



HOW TO MOUNT PANEL TO GROUND



ALLGEMEINE HINWEISE



Die Installation und der Umgang mit deinem System liegt außerhalb des Kontrollbereichs von uns, der **EET – Efficient Energy Technology GmbH**. Deshalb kann **EET** keine Verantwortung für Schäden, Verluste oder Kosten, die aus unsachgemäßer Installation, unsachgemäßem Umgang mit dem Produkt oder falscher Verwendung hervorgehen, übernehmen.

Achte darauf, dass das System stabil befestigt ist und weder Wind noch Sturm negativ einwirken können und bedenke, dass andernfalls schwere Sach- und Personenschäden auftreten können.

Diese Anleitung gilt für den Aufbau eines Solarsystems mithilfe der Metallbügel von **EET**. Sie sollte vor Gebrauch sorgfältig gelesen und für die Zeit der Lebensdauer des Produkts griffbereit aufbewahrt werden.

Mit der CE-Kennzeichnung ist dokumentiert, dass das Produkt den geltenden Anforderungen genügt, die in den Harmonisierungsvorschriften der EU festgelegt sind. Bis 2000 Meter über Normalhöhe ist das Produkt auf Normenkompatibilität geprüft.

Der einwandfreie und sichere Betrieb des Systems setzt sachgemäßen Transport und Lagerung, Aufstellung, Montage und sorgfältige Bedienung voraus. Für Schäden, die durch Nichtbeachtung dieser Anleitungen entstehen, übernehmen wir keine Haftung.

Bitte besuche unsere Homepage www.eet.energy/downloads und schau dir die Bedienungsanleitung der Systeme und deren Komponenten an. Dieser Beilagezettel ist hauptsächlich als Zusatzinformation zu den anderen Bedienungsanleitungen zu sehen. Solltest du die passende Anleitung nicht finden oder auf sonstige Unklarheiten stoßen, kontaktiere uns bitte unter **+43 316 23220333**

ABBAU UND ENTSORGUNG

Für die Demontage gelten die gleichen Vorgaben wie für die Montage des Systems. Sollte ein Abbau und / oder eine Rücksendung nötig sein, darf diese ausschließlich in der Originalverpackung und unter Anweisungen des Personals von **EET** erfolgen.

Wir weisen darauf hin, dass dieses Produkt nicht mit dem Normalmüll entsorgt werden darf. Eine nicht fachgerecht durchgeführte Entsorgung kann zur Schädigung der Umwelt führen. Weitere Informationen zur Entsorgung findest du auf unserer Website oder setze dich im Fall der Fälle einfach mit uns in Verbindung.

INFORMACIÓN GENERAL Y DE SEGURIDAD



La instalación y el manejo de tu sistema están fuera del alcance de nuestra responsabilidad, **EET - Efficient Energy Technology GmbH**. Por lo tanto, **EET** no puede asumir responsabilidad por daños, pérdidas o costos que surjan por instalación inadecuada, uso indebido del producto o uso incorrecto.

Asegúrate de que el sistema esté firmemente sujeto y que no pueda ser afectado por el viento o la tormenta, ya que de lo contrario pueden ocurrir graves daños materiales y personales.

Esta guía es válida para el montaje de un sistema solar utilizando los soportes de metal de **EET**. Debe ser leída cuidadosamente antes de su uso y mantenerse a mano durante la vida útil del producto.

Con la marca CE se documenta que el producto cumple con los requisitos aplicables establecidos en las regulaciones de armonización de la UE. El producto se ha probado para su compatibilidad con normas hasta 2000 metros de altura.

El funcionamiento correcto y seguro del sistema requiere un transporte y almacenamiento adecuados, una instalación adecuada, un montaje apropiado y una operación cuidadosa. No nos hacemos responsables de los daños que surjan por no seguir estas instrucciones.

Por favor, visita nuestro sitio web www.eet-solar.es/descargas y revisa el manual de instrucciones de los sistemas y sus componentes.

Esta hoja de información es principalmente un complemento a las otras guías de usuario. Si no puedes encontrar el manual adecuado o tienes cualquier otra duda, contáctanos.

DESINSTALACIÓN Y DISPOSICIÓN

Para el desmontaje se aplican las mismas especificaciones que para el montaje del sistema. En caso de que sea necesario desmontar y/o devolver el producto, esto solo se puede hacer en el embalaje original y bajo las instrucciones de nuestro personal.

Queremos señalar que este producto no debe ser desechado en la basura normal. Una eliminación incorrecta puede dañar el medio ambiente. Puedes encontrar más información sobre la disposición final en nuestra página web.

CONSIGNES GÉNÉRALES ET DE SÉCURITÉ



L'installation et la manipulation du système par tes soins ne relèvent pas de la responsabilité d'**EET – Efficient Energy Technology GmbH**. Par conséquent, **EET** ne peut être tenue responsable des éventuels dommages, pertes ou coûts résultant d'une installation ou d'une utilisation non conforme ainsi que d'une manipulation incorrecte du produit.

Assure-toi que le système est solidement fixé afin de pouvoir résister au vent ou à d'éventuelles tempêtes. Dans le cas contraire, de graves dommages matériels et corporels peuvent survenir.

La présente notice contient les instructions de montage pour l'installation d'un module solaire à l'aide des rails muraux **EET**. Lis-la attentivement avant toute utilisation et conserve-la précieusement pendant toute la durée de vie du produit.

Le marquage CE atteste que le produit satisfait aux exigences applicables définies dans la législation d'harmonisation de l'UE. Le produit a été testé et certifié conforme aux normes en vigueur pour une utilisation jusqu'à 2 000 mètres d'altitude.

Pour un fonctionnement optimal et sécurisé du système, veille à assurer un transport et un stockage appropriés ainsi qu'un montage soigneux et une installation et utilisation adaptées. Nous déclinons toute responsabilité en cas de dommages résultant d'une utilisation non conforme aux présentes instructions.

N'hésite pas à te rendre sur notre page www.eet-solaire.fr/telechargements pour consulter le mode d'emploi des systèmes et de leurs composants. La présente notice vise seulement à offrir un complément d'information par rapport aux autres modes d'emploi. Si tu ne trouves pas les instructions adéquates ou si tu as le moindre doute, contacte-nous au **+33 (0) 4 65 84 04 20**.

DÉMONTAGE ET ÉLIMINATION

Les mêmes consignes s'appliquent au démontage qu'au montage du système. Si un démontage et/ou un retour s'avèrent nécessaires, suis les instructions du personnel d'**EET** et replace le système dans son emballage d'origine.

Nous te rappelons que ce produit ne doit pas être éliminé avec les ordures ménagères. En effet, une élimination non conforme peut nuire à l'environnement. Tu trouveras de plus amples informations sur l'élimination des déchets sur notre site web. N'hésite pas à nous contacter en cas de besoin.

NOTE GENERALI E DI SICUREZZA



L'installazione e la gestione del tuo sistema **LightMate G** sono fuori dalla responsabilità di **EET - Efficient Energy Technology GmbH**. Pertanto, **EET** declina ogni responsabilità per danni, perdite o costi derivanti da un'installazione impropria, da un trattamento improprio del prodotto o da un uso scorretto.

Assicurati che **LightMate G** sia fissato saldamente e che né il vento né la tempesta possano influenzare negativamente sul sistema e considera che, in caso contrario, si potrebbero verificare gravi danni alle cose e alle persone.

Le presenti istruzioni si applicano al montaggio di un sistema solare utilizzando le staffe metalliche **EET**. Devono essere lette attentamente prima dell'uso e tenute a portata di mano per tutta la durata del prodotto.

Il marchio CE documenta che il prodotto è conforme ai requisiti stabiliti dai regolamenti di armonizzazione dell'UE. Il prodotto è stato testato compatibile agli standard fino a 2000 metri di altitudine.

Il funzionamento sicuro e ineccepibile dell'unità richiede un trasporto, uno stoccaggio, un'installazione, un montaggio e un utilizzo corretto. Non ci assumiamo alcuna responsabilità per i danni causati dalla mancata osservanza di queste istruzioni.

Visita la nostra homepage www.eet-solare.it/download e dai un'occhiata ai manuali d'uso dei sistemi e delle loro componenti. Questo manuale fornisce principalmente informazioni aggiuntive agli altri manuali presenti sul sito. Se non riesci a trovare il manuale giusto o se hai altre domande, contattaci al **+39 (02) 00702356**

SMALTIMENTO E RICICLAGGIO

Per lo smontaggio del sistema si applicano le stesse specifiche che vengono applicate durante il montaggio. Se fosse necessario smontare e/o restituire il sistema, il tutto deve essere eseguito solamente con l'imballaggio originale e sotto le istruzioni del personale di **EET**.

Ricordiamo che questo prodotto non deve essere smaltito con i rifiuti normali. Lo smaltimento improprio può causare danni all'ambiente. Ulteriori informazioni sullo smaltimento possono essere trovate sul nostro sito web o contattaci se si dovesse presentare un problema.



PAKETINHALT

- 2x Stahlbügel
- 2x Aluprofil
- 2x Klemmblech
- 10x Nutenstein
- 10x Linsenkopfschraube M6
- 1x Innensechskantschlüssel 4

CONTENU DU PAQUET

- 2x supports en acier
- 2x profilés en aluminium
- 2x plaque de serrage
- 10x écrou à fente
- 10x vis à tête cylindrique M6
- 1x clé Allen 4

CONTENIDO DEL PAQUETE

- 2x soporte de acero
- 2x perfil de aluminio
- 2x placa de sujeción
- 10x tuerca deslizante
- 10x tornillo de cabeza plana M6
- 1x llave hexagonal tamaño 4

CONTENUTO DEL PACCO

- 2x staffe in acciaio
- 2x profilo in alluminio
- 2x pinza di fissaggio
- 10x dado a taglio
- 10x vite a testa cilindrica M6
- 1x chiave a brugola esagonale misura 4